

PCR Karts und Ersatzteile

Preisliste 2008



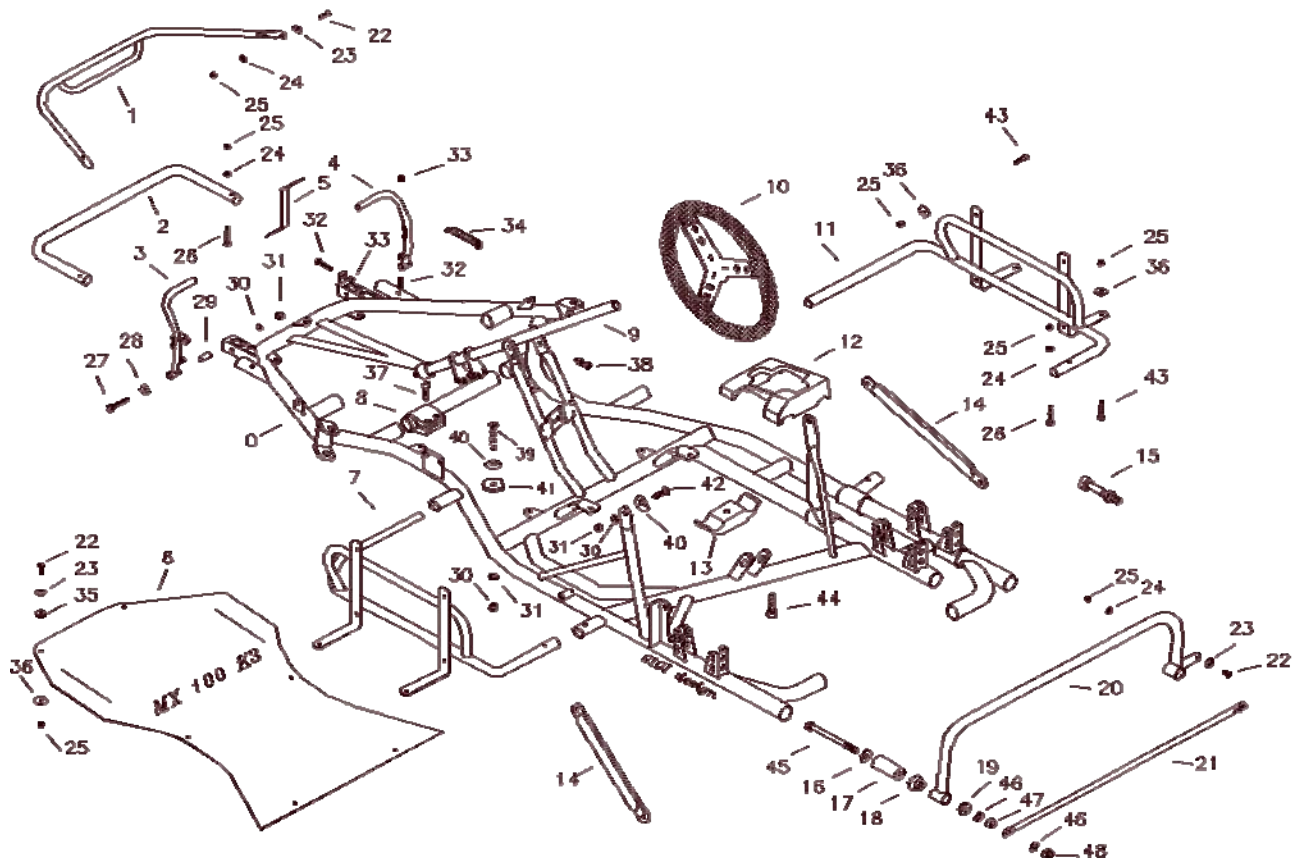
Preise PCR Karts VK brutto

Modell	Klasse	Homologation	Rohr Ø	Radstand	VK brutto
MXK350R	KF 1-4 u. RMC	122/CH/08	Rohr 30/32	1040 mm	3.690,00 €
MXK3 PLUS	KF 1-4 u. RMC	122/CH/08	Rohr 30/32	1040 mm	4.380,00 €
ADVANCE	KF 1-4 u. RMC	73/CH/11	Rohr 30/32	1040 mm	3.689,00 €
ADVANCE PLUS	KF 1-4 u. RMC	73/CH/11	Rohr 30/32	1040 mm	4.380,00 €
ADVANCE DD2	RMC DD2	ROTAX	Rohr 30/32	1060 mm	4.165,00 €
ADVANCE125	KZ 1 und KZ 2	73/CH/11	Rohr 30/32	1040 mm	4.165,00 €
SLALOM 1	Slalom	keine	Rohr 32	1040 mm	2.350,00 €
MONDO 40	World Formula	registriert	Rohr 30	1040 mm	2.490,00 €
MINI MX	RMC Mini	Rotax	Rohr 30/32	1010 mm	3.175,00 €

Die ADVANCE und MX Karts sind mit folgender Ausstattung:

Stoßstange hinten Kunststoff KG, Verkleidung KG Stilo Evo 2 gelb, 50mm Hinterachse, geschlossener Kettenschutz KG, Felgen Magnesium Douglas, Exzenter Satz, 25mm Achsschenkel mit 10mm Achsschenkelbolzen, Radsterne vorne, und Aufklebersatz. Ohne Sitz

Chassis und Ersatzteile KF, Slalom und WF

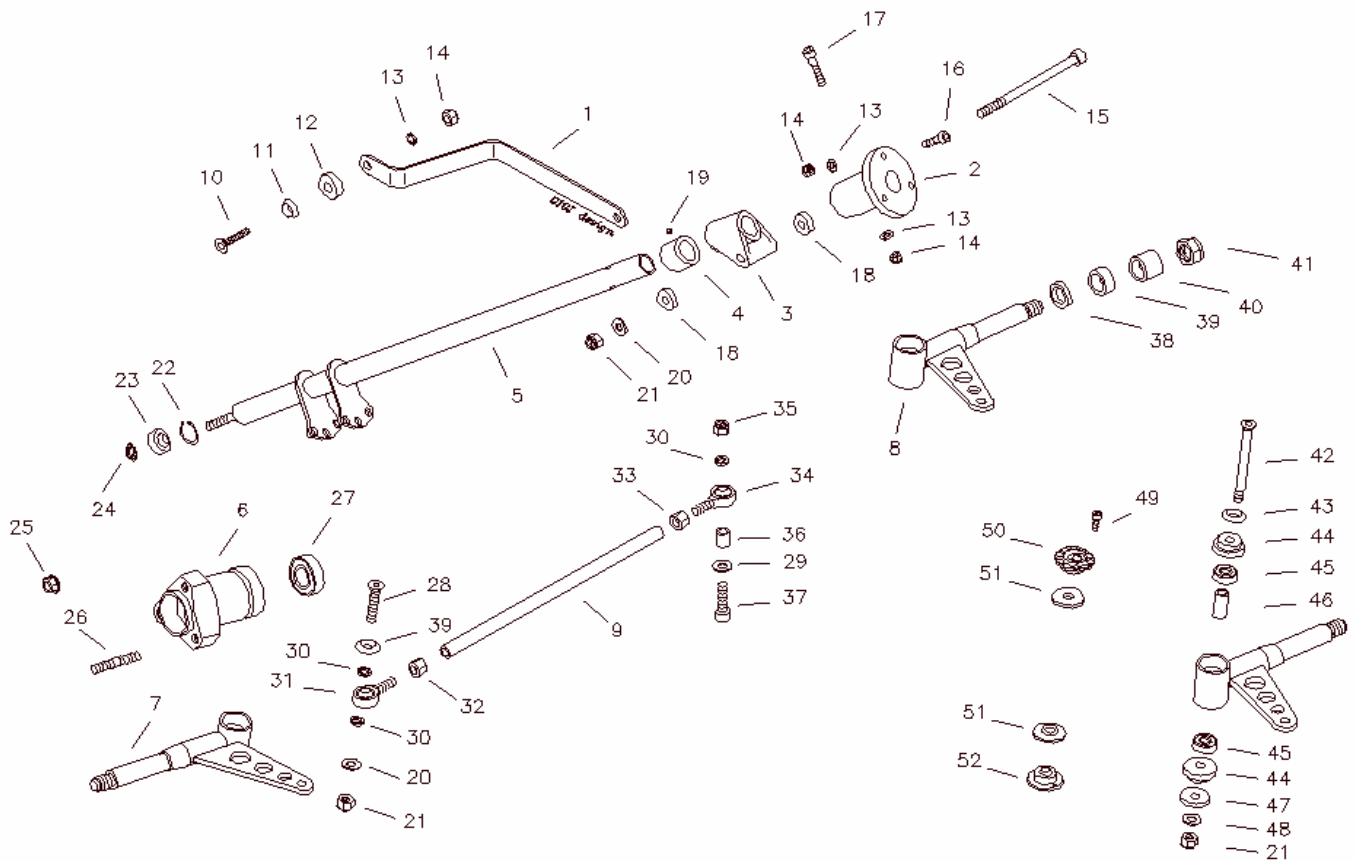


Bildnr.	Artikelnr.	Bezeichnung	VK Brutto
0	P1120	Rahmen MX K3	971,00 €
0	P1136	Rahmen ADVANCE	971,00 €
0	P1141	Rahmen Slalom 2009	890,00 €
0	P1142	Rahmen World Formula 2008	798,00 €
1	P1975	Stoßstange vorne 2003	27,70 €
2	P1990	Stoßstange vorne unten 2003	16,20 €
3	P1866	Pedal Aluminum PCR 1 Stück komplett	65,00 €
3	P1855	Bremspedal	23,40 €
3	P1856	Bremspedal Slalom und Leihkart geschlossen	55,90 €
4	P1865	Gaspedal	23,40 €
4	P1866	Gaspedal Slalom und Leihkart geschlossen	55,90 €
5	P1905	Halter Frontschild unten	3,40 €
6	P2140	Bodenblech RRK3 und MXK3	66,30 €
7	P1810	Abweiser links CIK 2003 geschlossen	34,50 €
7	64548L	Abweiser Seitenkasten links EVO 2	29,75 €
8	P2175	Klemme für Stabi	12,20 €
9	P1310	Lenksäule	35,00 €
10	P1295	Lenkrad PCR 2003	108,00 €
11	P1835	Abweiser rechts CIK 2003 geschlossen	34,50 €
11	64548L	Abweiser Seitenkasten rechts EVO 2	29,75 €
	P1805	Gummi für Abweiser PCR 2006	3,95 €
12	P2190	Motorbock 30mm	49,00 €
12	P2196	Motorbock 32mm Slalom komplett	103,00 €
12	BS1386	Motorbock B&S World Formula (2 Stück)	53,45 €
13	MCL30	Motorklammer Alu CNC 30mm WK	8,20 €
13	MCL32	Motorklammer Alu CNC 32mm WK	8,20 €
14	P2040	Zusatzsitzstrebe mitte	9,70 €
15	P2206	Schraube mit Gummierung Kettenspanner	5,20 €
16	P1993	Scheibe Stahl für Stoßstangenschraube innen	5,20 €
17	P1880	Gummi Stoßstange 25mm	2,90 €
18	P1935	Hülse Alu Stoßstange innen 30/26	3,60 €
19	P1925	Hülse Alu Stoßstange außen	2,60 €

Chassis und Ersatzteile KF, Slalom und WF

Bildnr.	Artikelnr.	Bezeichnung	
20	P1955	Stoßstange hinten	39,80 €
21	P2015	Unterfahrschutz MX100	14,40 €
22	S620S	Schraube Senkkopf M6x20	0,20 €
23	US4	Scheibe M4	0,10 €
24	US6	Scheibe M6	0,10 €
25	M6SK	Mutter M6 selbstsichernd PE	0,10 €
26	S630I	Schraube Inbus M6x30	0,15 €
27	S845S	Schraube Senkkopf M8x45	0,45 €
28	P2220	Senkscheibe M8 für Lagerschale	1,10 €
29	P1945	Hülse für Pedal	1,10 €
30	US8	Scheibe M8	0,10 €
31	M8K	Mutter M8 selbstsichernd PE	0,15 €
32	S635S	Schraube Sechskant M6x35	0,25 €
33	M6N	Mutter M6 normal	0,10 €
34	P2150	Feder für Pedal	2,00 €
	P2151	Feder für Alu-Pedal neuer Typ 2007	4,90 €
35	P2160	Gummi für Bodenblech	0,50 €
36	US624	Scheibe M6x24	0,20 €
37	S825I	Schraube Inbus M8x25	0,30 €
38	P2745	Stellschraube 6mm	1,60 €
39	S840S	Schraube Senkkopf M8x40	0,40 €
40	P2225	Senkscheibe M8 für Sitz	1,40 €
41	P2245	Unterlegscheibe Alu für Sitz	0,80 €
42	S830S	Schraube Senkkopf M8x30	0,35 €
43	S620I	Schraube Inbus M6x20	0,15 €
44	S1040I	Schraube Inbus M10x40	0,40 €
45	P1994	Schraube Stoßstange hinten PCR 10 X 140mm Sechska	3,90 €
46	US10	Scheibe M10	0,10 €
47	M10N	Mutter M10 normal	0,20 €
48	M10K	Mutter M10 selbstsichernd PE	0,20 €
	P2051	Sitzhalter Slalom Kart	90,10 €
	P2051B	Rolle PE für Sitzhalter Slalom Kart kplt mit Hülse	4,20 €

Lenkung Slalom, WF, KF

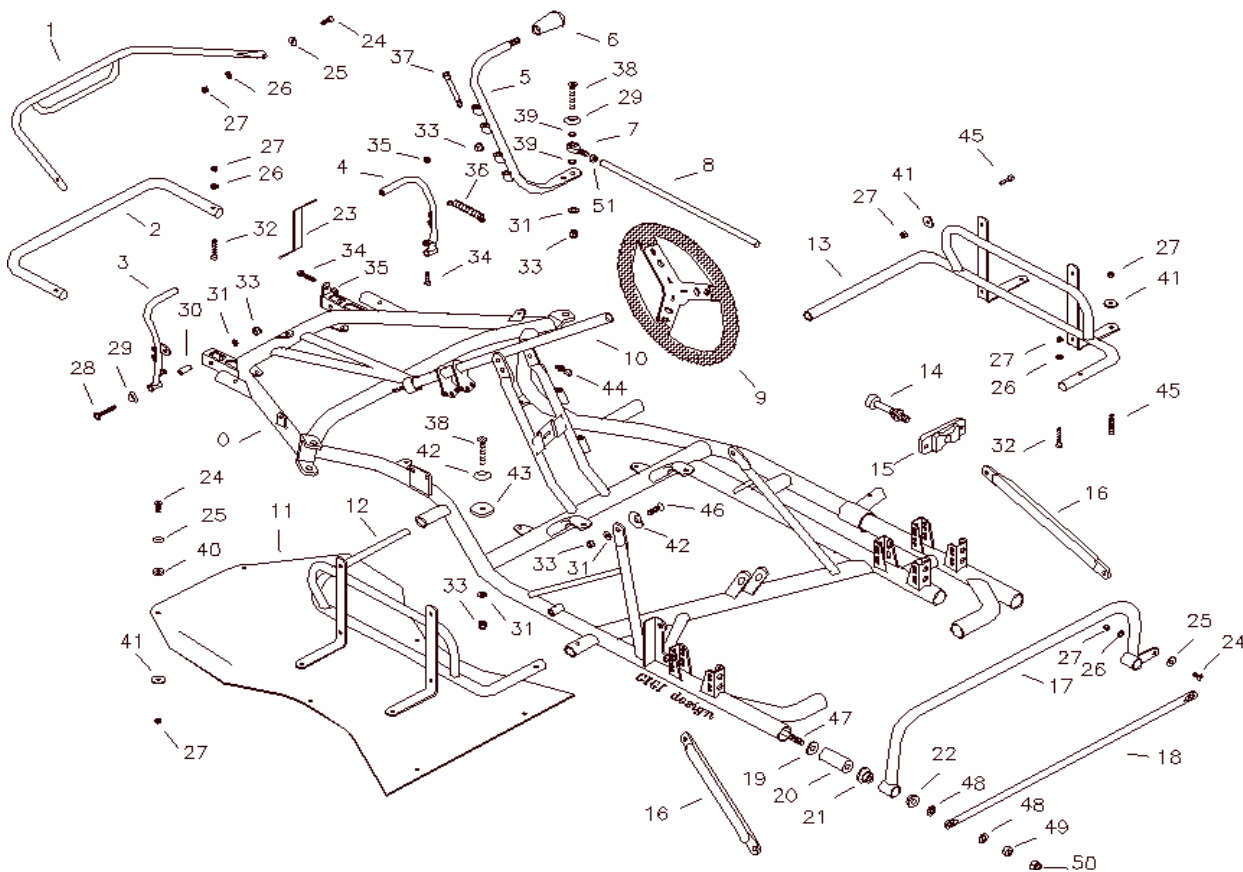


Bildnr.	Artikelnr.	Bezeichnung	VK Brutto
1	P1895	Halter Frontschild 100ccm	4,20 €
2	P1300	Lenkradaufnahme für 100ccm	16,00 €
2	P1302	Lenkradaufnahme für 100ccm schräg	41,10 €
3	P1315	Lenkungslager oben Nylon	7,00 €
4	P1365	Stelling für Lenksäule Alu	5,30 €
5	P1310	Lenksäule	35,00 €
6	P1330	Radstern vorne 55mm mit Lager	39,60 €
6	P1335	Radstern vorne 75mm mit Lager	40,90 €
6	P1340	Radstern vorne 95mm mit Lager	42,40 €
7	P1200	Achsschenkel 100ccm Typ 2003 links	75,30 €
8	P1205	Achsschenkel 100ccm Typ 2003 rechts	75,30 €
	P1201	Achsschenkel 100ccm Typ 2003 links 25mm	105,00 €
	P1206	Achsschenkel 100ccm Typ 2003 rechts 25mm	105,00 €
8	P1350	Spurstange 242mm	10,90 €
9	P1356	Spurstange 260mm	10,90 €
9	P1355	Spurstange 268mm	10,90 €
10	S620S	Schraube Senkkopf M6x20	0,21 €
11	P2136	Senkscheibe M6 PCR	1,20 €
12	P2160	Gummi für Bodenblech	0,50 €
13	US6	Scheibe M6	0,10 €
14	M6SK	Mutter M6 selbstsichernd PE	0,10 €
15	S880I	Schraube Inbus M8x80	0,72 €
16	S620I	Schraube Inbus M6x20	0,15 €
17	S635I	Schraube Inbus M6x35	0,21 €
18	P1706	Scheibe M8 Alu für Lenkungslager oben Slalom	1,30 €
19	P1645	Madenschraube 6x6	0,50 €
20	P1700	Scheibe M8	0,30 €
21	M8K	Mutter M8 selbstsichernd PE	0,15 €

Lenkung Slalom, WF, KF

Bildnr.	Artikelnr.	Bezeichnung	VK Brutto
22	P1345	Sprengring für Lenkungslager unten	0,40 €
23	P1320	Lenkungslager unten PCR original	9,90 €
24	P2720	Sicherungsring 6mm Bolzen	0,60 €
25	P1485	Mutter M8 Radbefestigung hinten mit Bund	0,94 €
26	P1535	Stehbolzen Radstern	1,30 €
27	P2820	Lager 6003z für Felge vorne	4,90 €
28	S840S	Schraube Senkkopf M8x40	0,40 €
29	P2220	Senkscheibe M8 für Lagerschale	1,10 €
30	P1710	Scheibe M8x13	0,50 €
31	P1371	Unibal M8 links	7,60 €
32	M8NL	Mutter M8 normal links	0,10 €
33	M8N	Mutter M8 normal	0,10 €
34	P1376	Unibal M8 rechts	7,60 €
35	M8PE	Mutter M8 selbstsichernd PE	0,15 €
36	P1285	Hülse für Unibal M8 lang	1,00 €
37	S850S	Schraube Senkkopf M8x50	0,45 €
38	P1250	Distanzring Achsschenkel Alu 5mm	1,35 €
39	P1235	Distanzring Achsschenkel Alu 10mm	1,45 €
40	P1240	Distanzring Achsschenkel Alu 20mm	1,85 €
41	M141K	Mutter M14x1 selbstsichernd	2,05 €
42	P1230	Achsschenkelbolzen Type 2003 Senkk.	5,30 €
42	P1231	Achsschenkelbolzen Type 2005 Inbus	7,90 €
43	P2230	Senkscheibe M8 Stahl für Achsschenkel	1,40 €
44	P1255	Distanzscheibe Achsschenkel MXK3 medium	3,20 €
44	P1258	Distanzscheibe Achsschenkel MXK3 tief	3,20 €
44	P1257	Distanzscheibe Achsschenkel MXK3 hoch	3,20 €
44	P1260	Distanzscheibe Achsschenkel WF + Slalom tief	3,20 €
44	P1265	Distanzscheibe Achsschenkel WF + Slalom hoch	3,20 €
45	P1290	Achschenkellager 608Z	4,20 €
46	P1282	Hülse für Achsschenkellager 16,5mm	1,50 €
47	P1281	Scheibe für Achsschenkelbefestigung unten	4,40 €
48	US8D	Scheibe M8 2,7mm	0,20 €
49	S420I	Schraube Inbus 4x10 für Excenter	0,15 €
50	P1275	Exzenter Typ MX 2003	19,00 €
51	P1276	Scheibe für Höhe Achschenkel mit Exzenter	3,40 €
52	P1270	Exzenter "Null" Typ MX 2003	19,00 €

Chassis und Ersatzteile Schalter (KZ-1 und KZ-2)

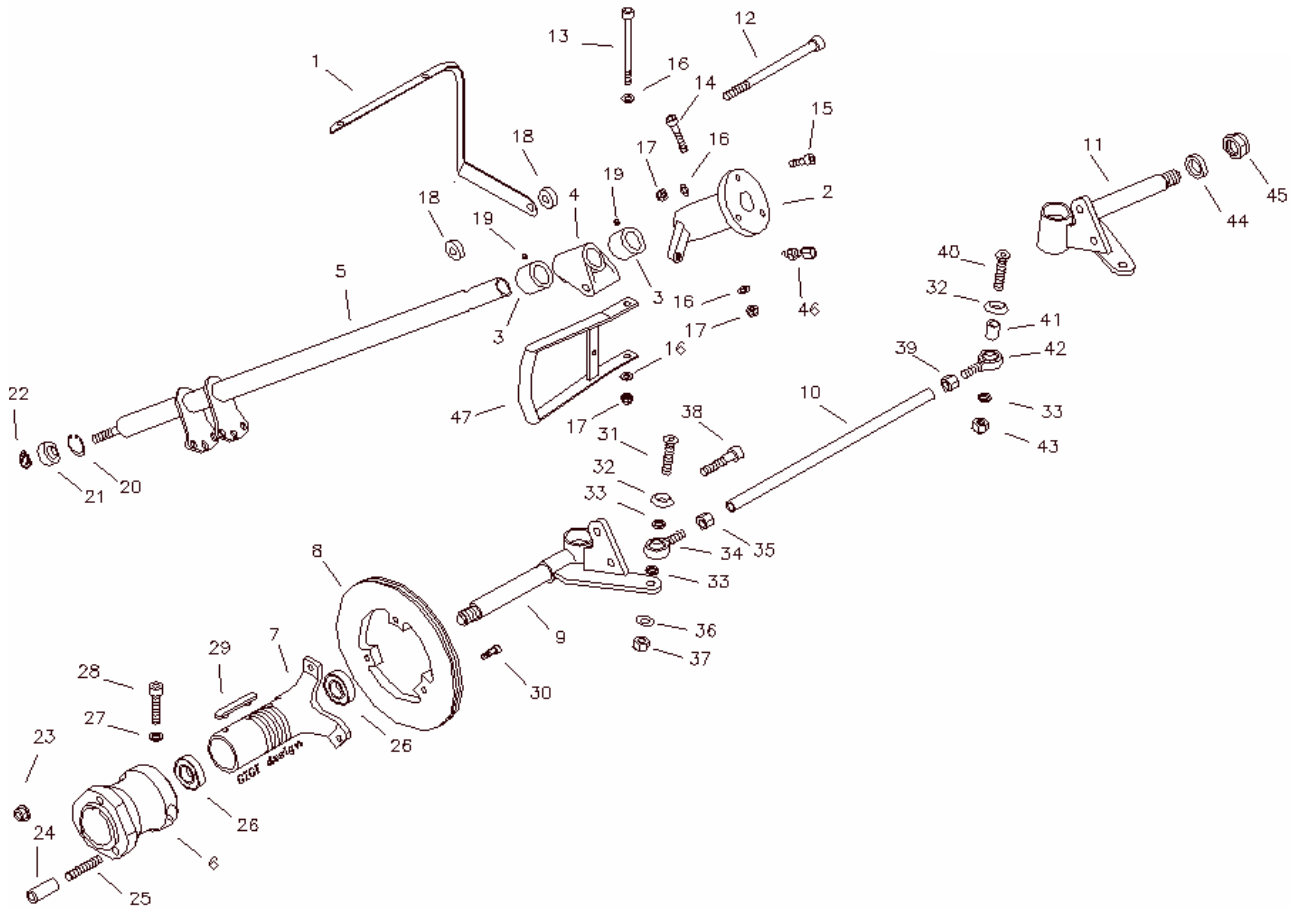


Bildnr.	Artikelnr.	Bezeichnung	VK Brutto
0	P1137	Rahmen ADVANCE für KZ-1 bis KZ-2K3	971,00 €
0	P1140	Rahmen Red Rocket für KZ-1 bis KZ-2K3	971,00 €
1	P1975	Stoßstange vorne 2003	27,70 €
2	P1990	Stoßstange vorne unten 2003	16,20 €
3	P1855	Bremspedal	23,40 €
4	P1865	Gaspedal	23,40 €
5	P2210	Schalthebel	31,00 €
6	P2215	Schaltknopf Alu mit O-Ringen	6,30 €
7	P1375	Unibal M8 rechts PCR	17,20 €
8	P2180	Schaltgestänge PCR	12,30 €
9	P1295	Lenkrad PCR 2003	108,00 €
10	P1310	Lenksäule	35,00 €
11	P2120	Bodenblech RRK3 125ccm	66,30 €
12	P1810	Abweiser links CIK 2003 geschlossen	34,50 €
13	P1835	Abweiser rechts CIK 2003 geschlossen	34,50 €
	P1805	Gummi für Abweiser PCR 2006	3,95 €
14	P2206	Schraube mit Gummierung Kettenspanner	5,20 €
15	P2205	Kettenspanner PCR Alu	24,30 €
16	P2040	Zusatzsitzstrebe mitte	9,70 €
17	P1955	Stoßstange hinten	39,80 €
18	P2015	Unterfahrschutz MX100	14,40 €
19	P1993	Scheibe Stahl für Stoßstangenschraube innen	2,70 €
20	P1885	Gummi Stoßstange 28mm	2,90 €
21	P1940	Hülse Alu Stoßstange innen 32/28	4,00 €
22	P1925	Hülse Alu Stoßstange außen	2,60 €
23	P1905	Halter Frontschild unten	3,40 €
24	S620S	Schraube Senkkopf M6x20	0,20 €
25	US4	Scheibe M4	0,10 €
26	US6	Scheibe M6	0,10 €
27	M6SK	Mutter M6 selbstsichernd PE	0,10 €
28	S845S	Schraube Senkkopf M8x45	0,45 €
29	P2220	Senkscheibe M8 für Lagerschale	1,10 €
30	P1945	Hülse für Pedal	1,10 €
31	US8	Scheibe M8	0,10 €

Chassis und Ersatzteile Schalter (KZ-1 und KZ-2)

Bildnr.	Artikelnr.	Bezeichnung	VK Brutto
32	S630I	Schraube Inbus M6x30	0,15 €
33	M8K	Mutter M8 selbstsichernd PE	0,15 €
34	S635S	Schraube Sechskant M6x35	0,25 €
35	M6SPE	Mutter M6 selbstsichernd PE	0,10 €
36	P2150	Feder für Pedal	2,00 €
37	S875I	Schraube Inbus M8x75	0,60 €
38	S840S	Schraube Senkkopf M8x40	0,40 €
39	P1710	Scheibe M8x13	0,50 €
40	P2160	Gummi für Bodenblech	0,50 €
41	US624	Scheibe M6x24	0,20 €
42	P2225	Senkscheibe M8 für Sitz	1,40 €
43	P2245	Unterlegscheibe Alu für Sitz	0,80 €
44	P2745	Stellschraube 6mm	1,60 €
45	S620I	Schraube Inbus M6x20	0,15 €
46	S830S	Schraube Senkkopf M8x30	0,35 €
47	P1994	Schraube Stoßstange hinten PCR 10 X 140mm Sechskant	3,90 €
48	US10	Scheibe M10	0,10 €
49	M10N	Mutter M10 normal	0,20 €
50	M10K	Mutter M10 selbstsichernd PE	0,20 €
51	M8N	Mutter M8 normal	0,10 €

Lenkung Schalter (KZ-1 und KZ-2)

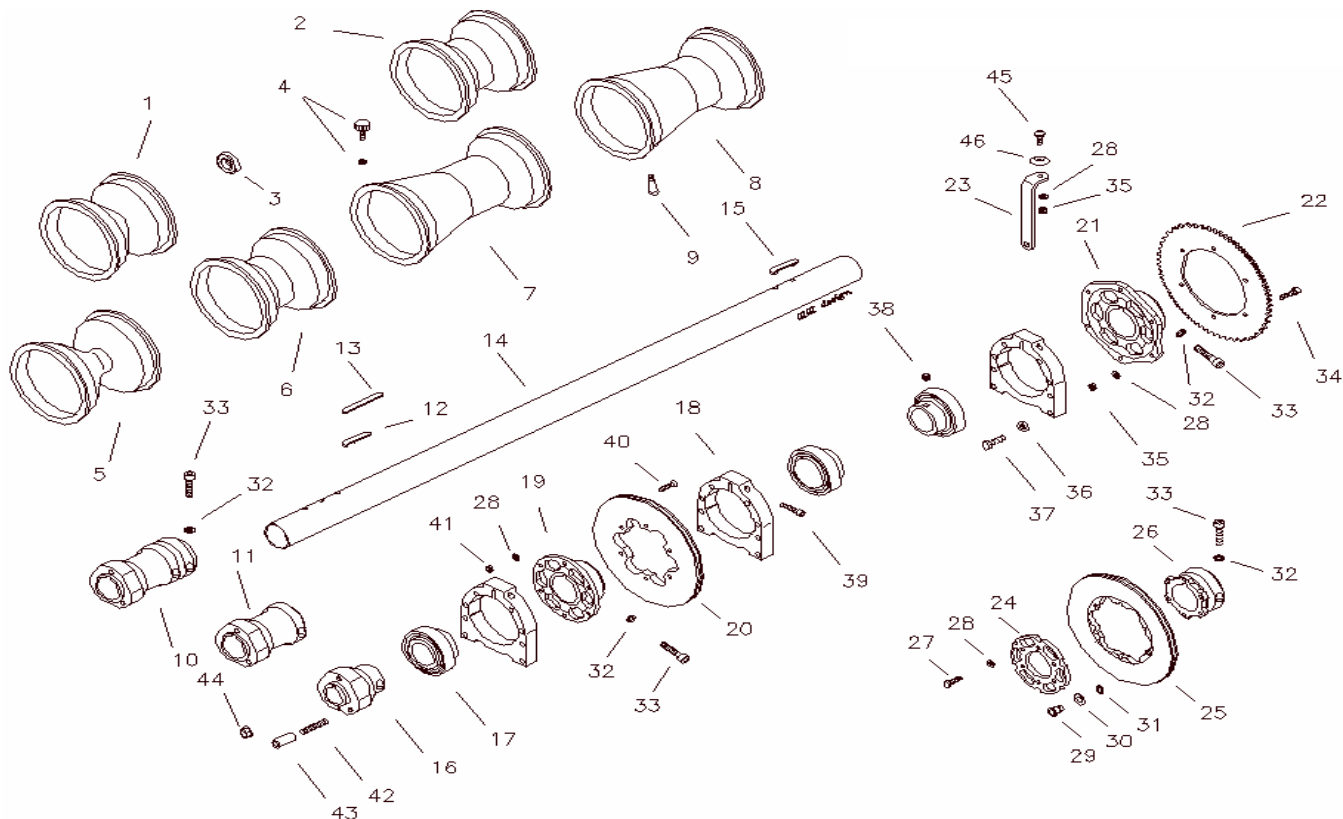


Bildnr.	Artikelnr.	Bezeichnung	VK Brutto
1	P1900	Halter Frontschild 125ccm	6,20 €
2	P1305	Lenkradaufnahme für 125ccm	26,80 €
3	P1365	Stelling für Lenksäule Alu	5,30 €
4	P1315	Lenkungslager oben Nylon	7,00 €
5	P1310	Lenksäule	35,00 €
6	P1520	Radstern 50mm kurz	57,80 €
7	P1326	Aufnahme für Bremsscheibe vorne Alu	60,10 €
8	P2370	Bremsscheibe vorne RR	65,30 €
9	P1210	Achsschenkel 125ccm Typ 2003 links	80,80 €
9	P1211	Achsschenkel 125ccm Typ 2007 links 25mm	118,00 €
10	P1356	Spurstange 260mm	10,90 €
10	P1355	Spurstange 250mm	10,90 €
11	P1215	Achsschenkel 125ccm Typ 2003 rechts	80,80 €
11	P1216	Achsschenkel 125ccm Typ 2007 rechts 25mm	118,00 €
12	S880I	Schraube Inbus M8x80	0,70 €
13	S650I	Schraube Inbus M6x50	0,25 €
14	S635I	Schraube Inbus M6x35	0,20 €
15	S620I	Schraube Inbus M6x20	0,15 €
16	US6	Scheibe M6	0,10 €
17	M6SK	Mutter M6 selbstsichernd PE	0,10 €
18	P1706	Scheibe M8 Alu für Lenkungslager oben Slalom	1,30 €
19	P1645	Madenschraube 6x6	0,50 €
20	P1345	Sprengring für Lenkungslager unten	0,40 €
21	P1320	Lenkungslager unten PCR original	9,90 €
22	P2720	Sicherungsring HB 2002	0,60 €
23	P1485	Mutter M8 Radbefestigung hinten mit Bund	1,00 €
24	P1487	Mutter M8 für Felge Innensechskant	1,44 €

Lenkung Schalter (KZ-1 und KZ-2)

Bildnr.	Artikelnr.	Bezeichnung	
25	P1535	Stehbolzen Radstern	1,30 €
26	P2820	Lager 6003Z	4,90 €
27	P1710	Scheibe M8x13	0,50 €
28	S835I	Schraube Inbus M8x35	0,35 €
29	P1460	Keil 8x5x50	1,70 €
30	S520I	Schraube Inbus 5x20	0,15 €
31	S840S	Schraube Senkkopf M8x40	0,40 €
32	P2230	Senkscheibe M8 Stahl für Achsschenkel	1,40 €
33	P1710	Scheibe M8x13	0,50 €
34	P1370	Unibal M8 links PCR	17,20 €
35	P1655	Mutter M8 normal links	0,50 €
36	US8	Scheibe M8	0,10 €
37	M8K	Mutter M8 selbstsichernd PE	0,15 €
38	S835I	Schraube Inbus M8x35	0,35 €
39	M8N	Mutter M8 normal	0,10 €
40	S850S	Schraube Senkkopf M8x50	0,45 €
41	P1285	Hülse für Unibal M8 lang	1,00 €
42	P1375	Unibal M8 rechts PCR	17,20 €
43	M8PE	Mutter M8 selbstsichernd PE	0,15 €
44	P1250	Distanzring Achsschenkel Alu 5mm	1,35 €
45	M141K	Mutter M14x1 selbstsichernd	2,00 €
46	P2745	Stellschraube 6mm	1,60 €
47	P2170	Hebel Kupplung	26,70 €

Hinterachse

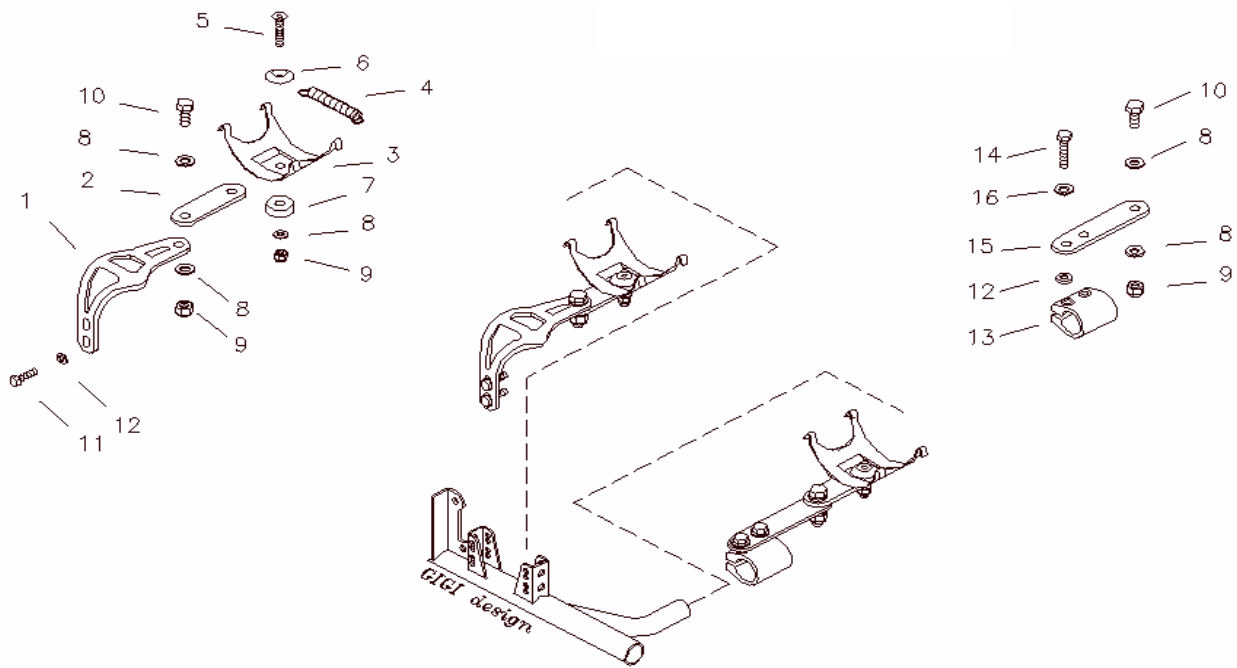


Bildnr.	Artikelnr.	Bezeichnung	VK Brutto
1	43041	Felge vorne 110mm Alu Bambini mit Lager	28,70 €
1	FE1005D	Felge vorne mit Lager 130mm Douglas und Sicherungsschraube	35,70 €
2	FE1012D	Felge vorne ohne Lager 130mm Douglas Alu u. Sicherungsschr.	30,50 €
2	FE1005DM	Felge vorne ohne Lager 130mm Douglas Magn u. Sicherungssch	57,20 €
3	P2820	Lager 6003Z	4,90 €
4	P2855	Sicherungsschraube für Felge kplt.	2,10 €
6	FE2015DM	Felge hinten 180mm Douglas Magnesium mit Sicherungsschraub	61,00 €
6	FE2016DM	Felge hinten 210mm Douglas Magnesium mit Sicherungsschraub	61,00 €
7	FE2015D	Felge hinten 180mm Douglas mit Sicherungsschrauben	33,50 €
7	FE2016D	Felge hinten 210mm Douglas mit Sicherungsschrauben	33,50 €
	42055	Satz Felgen Alu 130/180 Douglas 3 Loch	138,40 €
	42054	Satz Felgen Alu 130/180 Douglas mit Lager	138,40 €
	42057	Satz Felgen Alu 130/210 Douglas 3 Loch	138,40 €
	42056	Satz Felgen Alu 130/210 Douglas mit Lager	138,40 €
	42053	Satz Felgen Magnesium 130/180 Douglas ohne Lager	195,00 €
	42051	Satz Felgen Magnesium 130/210 Douglas ohne Lager	195,00 €
9	P2860	Ventil für Felge	2,00 €
10	P1525	Radstern 50mm lang	59,60 €
11	P1530	Radstern 50mm mittel	58,40 €
11	P1515	Radstern 40mm mittel	40,70 €
11	P1500	Radstern 30mm	40,30 €
11	P1495	Radstern 25mm Mini	39,70 €
12	P1461	Keil 8x5x50 (125ccm) 3 Stifte 8mm	3,50 €
13	P1445	Keil 50x6	1,60 €
14	P1195	Achse 50mm grün mittel	143,70 €
14	P1190	Achse 50mm rot weich	143,70 €
14	P1191	Achse 50mm blau mittel weich	143,70 €
14	P1185	Achse 50mm gelb hart	143,70 €
14	P1186	Achse 50mm weiß extra hart	143,70 €
14	P1170	Achse 40mm grün mittel WF+ Slalom	107,20 €
14	P1160	Achse 40mm gelb hart WF	112,00 €
14	P1180	Achse 125ccm 50mm grün mittel	143,70 €
14	P1181	Achse 125ccm 50mm gelb hart	143,70 €

Hinterachse

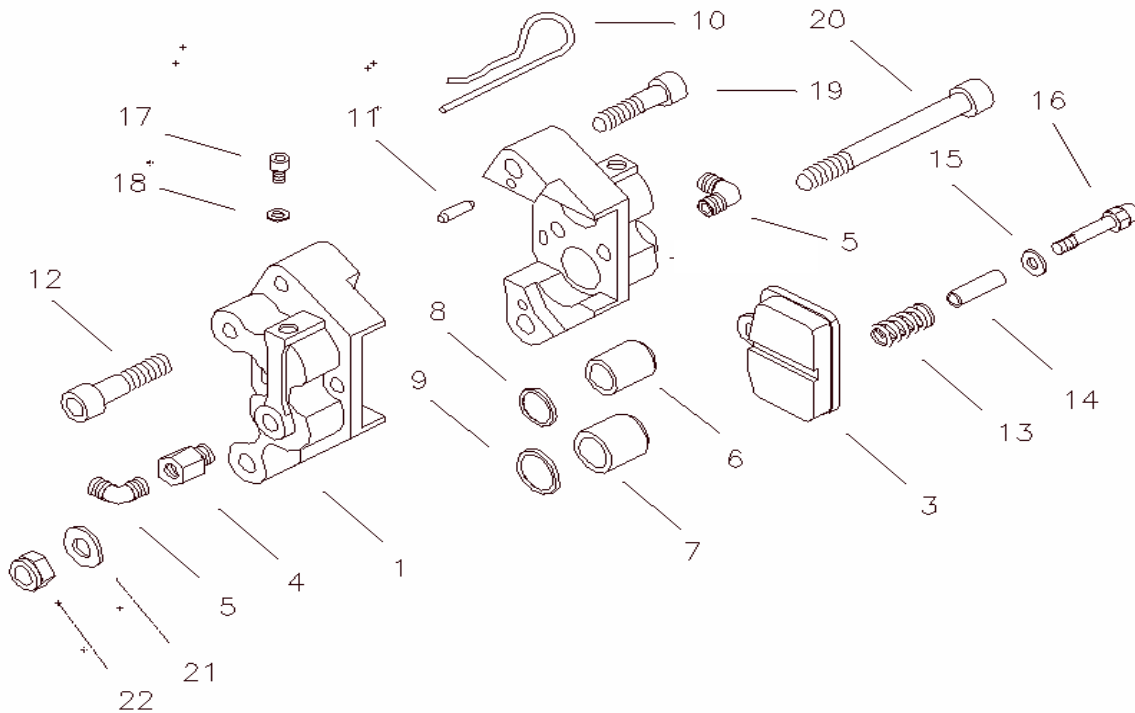
Bildnr.	Artikelnr.	Bezeichnung	
14	P1145	Achse 25mm x 960 voll	51,60 €
14	P1155	Achse 30mm hohl	90,60 €
15	P1455	Keil 8x50 (100ccm) 2 Stifte 6mm	4,80 €
16	P1520	Radstern 50mm kurz	57,80 €
17	P1395	Achslager 50mm	36,20 €
17	P1390	Achslager 40mm	34,30 €
17	P1380	Achslager 25mm	25,60 €
17	P1385	Achslager 30mm	33,10 €
18	P1420	Aufnahme Achslager 50mm Typ 2002	82,90 €
18	P1421	Aufnahme Achslager 50mm Typ 2002 kurz	90,10 €
18	P1421a	Aufnahme Achslager 50mm Typ 2007 klein für Bremss.	60,80 €
18	P1421b	Aufnahme Achslager 50mm Typ 2007 klein normal	60,80 €
18	P1415	Aufnahme Achslager 40mm Typ 2002	82,90 €
18	P1410	Aufnahme Achslager 40mm	34,30 €
18	P1405	Aufnahme Achslager 30mm	29,30 €
18	P1400	Aufnahme Achslager 25mm	29,30 €
19	P1440	Aufnahme Bremsscheibe 50mm	56,50 €
19	P1435	Aufnahme Bremsscheibe 40mm	55,00 €
19	P1430	Aufnahme Bremsscheibe 30mm	53,70 €
19	P1425	Aufnahme Bremsscheibe 25mm	53,70 €
20	P2375	Bremsscheibe innenbelüftet	85,00 €
20	P2377	Bremsscheibe schwimmend	85,00 €
20	P2384	Bremsscheibe standard Bambini	57,80 €
21	P1480	Aufnahme Kettenblatt 50mm	53,00 €
21	P1475	Aufnahme Kettenblatt 40mm	52,40 €
21	P1470	Aufnahme Kettenblatt 30mm	51,70 €
21	P1465	Aufnahme Kettenblatt 25mm	48,70 €
22	K0066-	Kettenbatt 66-97 Zähnen	9,90 €
23	P2030	Winkel für Kettenschutz lang	4,30 €
24	P1442	Aufnahme Bremsscheibe Stahlring	20,60 €
26	P1441	Aufnahme Bremsscheibe 50mm schwimmend	59,30 €
26	P1436	Aufnahme Bremsscheibe 40mm schwimmend	59,30 €
27	S620S	Schraube Sechskant M6x20	0,15 €
28	US6	Scheibe M6	0,10 €
29	P2377A	Bolzen für Bremsscheibe schwimmend	3,70 €
30	P2379	Sicherungsring für Bolzen Bremsscheibe schwimmend	1,10 €
31	P2378	Scheibe für Bolzen Bremsscheibe schwimmend	0,20 €
32	P1710	Scheibe M8x13	0,50 €
33	S835I	Schraube Inbus M8x35	0,35 €
34	S620I	Schraube Inbus M6x20	0,15 €
35	M6SK	Mutter M6 selbstsichernd PE	0,10 €
36	US8D	Scheibe M8 2,7mm	0,20 €
37	S825SK	Schraube Sechskant M8x25	0,30 €
38	MB1306	Madenschraube M8x1 Achslager	0,70 €
39	S640I	Schraube Inbus M6x40	0,20 €
40	S625S	Schraube Senkkopf M6x25	0,20 €
41	M6SME	Mutter M6 selbstsichernd Metal	0,15 €
42	P1535	Stehbolzen Radstern	1,30 €
43	P1487	Mutter M8 für Felge Innensechskant	1,40 €
44	P1485	Mutter M8 Radbefestigung hinten mit Bund	1,00 €
45	S620S	Schraube Senkkopf M6x20	0,20 €
46	P2136	Senkscheibe M6 PCR	1,20 €

Auspuffhalter



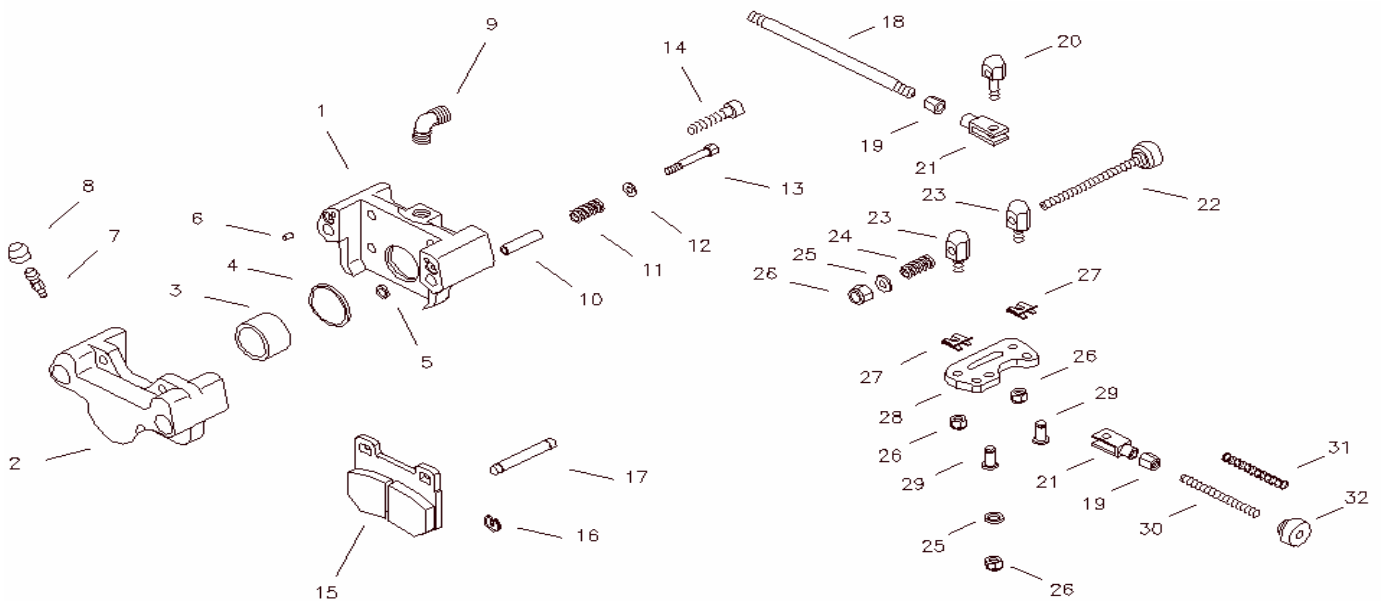
Bildnr.	Artikelnr.	Bezeichnung	VK Brutto
1	P1920	Halter für Auspuff gewinkelt	14,90 €
2	P1890	Halter Auspuff kurz	3,20 €
3	P1850	Auspuffschale einfach	8,10 €
3	65061	Auspuffschale einfach komplett mit Befestigung	13,20 €
4	ZU1005	Auspufffeder 130mm	1,95 €
	Zu1004	Auspufffeder 55mm	1,50 €
	ZU1003	Auspufffeder 35mm	1,40 €
5	S835S	Schraube Senkkopf M8x35	0,40 €
6	P2235	Senkscheibe M8 Stahl für Auspuffschale	4,30 €
7	P2165	Gummi für Auspuffschale PCR	0,80 €
8	US8	Scheibe M8	0,10 €
9	M8PE	Mutter M8 selbstsichernd PE	0,15 €
10	S825SK	Schraube Sechskant M8x25	0,30 €
11	S830SK	Schraube Sechskant M8x30	0,30 €
12	US8D	Scheibe M8 2,7mm	0,20 €
13	P1910	Halter für Auspuff 30mm 125ccm	14,50 €
14	S840I	Schraube Inbus M8x40	0,35 €
15	P1890	Halter Auspuff kurz	3,20 €
16	P1710	Scheibe M8x13	0,50 €

Bremssattel hinten 2003



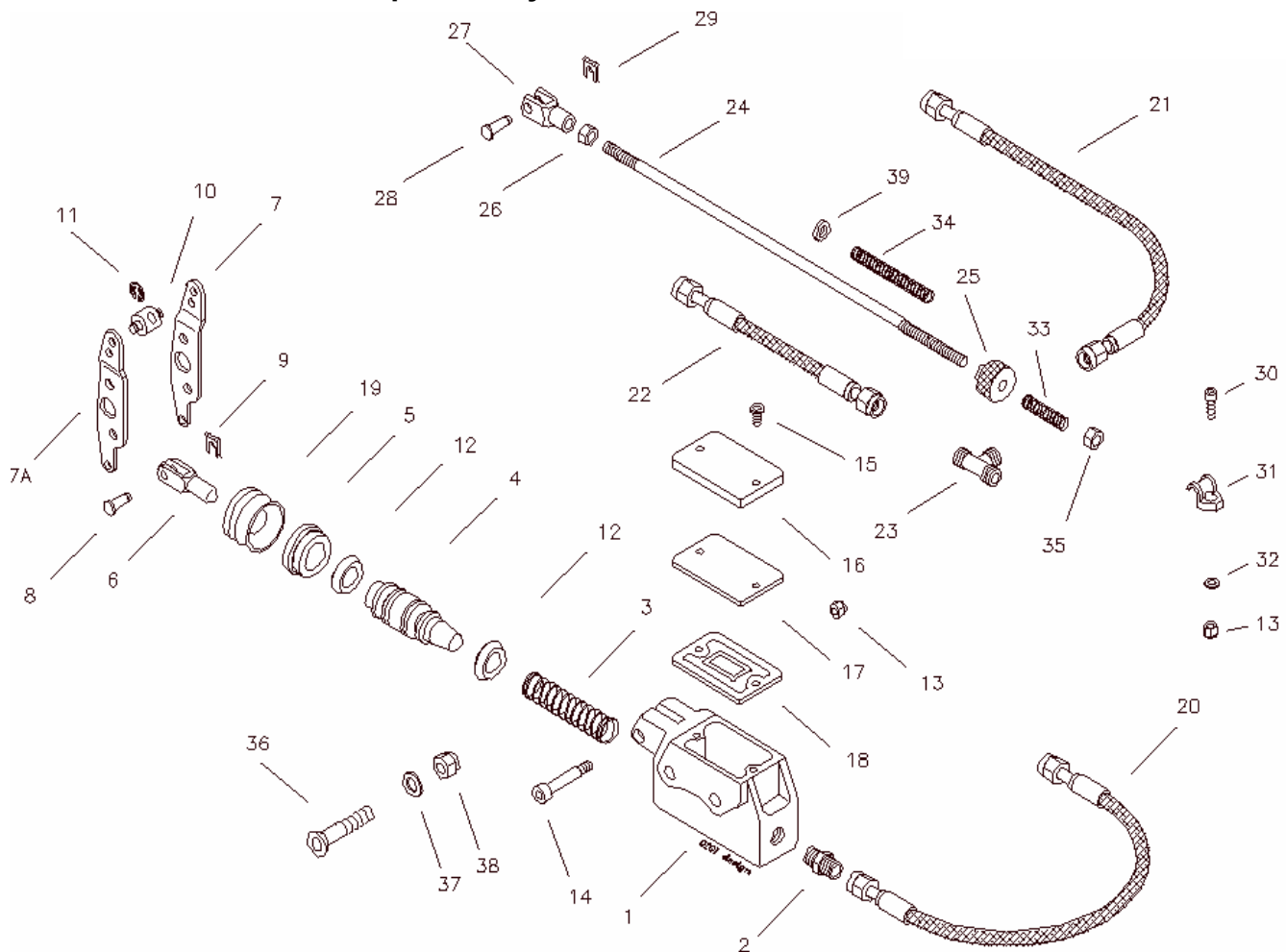
Bildnr.	Artikelnr.	Bezeichnung	VK Brutto
1	P2390	Bremssattel hinten kplt. Typ 2003	245,50 €
3	P2295	Bremssbelag 2003 Satz	39,50 €
4	P2780	Verlängerung Bremsleitung am Bremssattel 2003	6,60 €
5	P2785	Anschluß Winkel 90° Bremsleitung	6,60 €
6	P2580	Kolben 3/4" für Bremssattel 2003	5,90 €
7	P2595	Kolben 7/8" für Bremssattel 2003 lang	5,90 €
8	P2625	O-Ring 3/4" Bremssattel 2003	0,90 €
9	P2630	O-Ring 7/8" Bremssattel 2003	0,90 €
10	P2725	Splint 3,5mm für Bremssattel 2003	0,80 €
11	P2270	Bolzen 5x15 Bremssattel 2003	0,70 €
12	S840I	Schraube Inbus M8x40	0,35 €
13	P2435	Feder für Bremsbelagschraube 2003	1,40 €
14	P2555	Hülse für Feder Bremsbelag 2003	1,40 €
15	US6	Scheibe M6	0,10 €
16	P2680	Schraube für Bremsbelag M6x35 2003	2,35 €
17	S508I	Schraube Inbus 5x8 für Bremssattel 2003	0,10 €
18	P2665	Scheibe Alu 5x9 für Bremse	0,40 €
19	S1020I	Schraube Inbus M10x20	0,35 €
20	S1075I	Schraube Inbus M10x75	0,60 €
21	US10	Scheibe M10	0,10 €
22	M10PE	Mutter M10 selbstsichernd PE	0,20 €

Bremssattel vorne 2003



Bildnr.	Artikelnr.		VK Brutto
	P2400	Bremssattel vorne kplt. Typ 2003	177,50 €
1	P2500	Gehäuse Bremssattel vorne innen 2003	38,70 €
2	P2495	Gehäuse Bremssattel vorne außen 2003	38,70 €
3	P2565	Kolben für Bremse 1"	5,90 €
4	P2620	O-Ring Bremssattel vorne 2003	3,00 €
5	P2615	O-Ring Bremssattel vorne 2003 klein	0,60 €
6	P2270	Bolzen 5x15 Bremssattel 2003	0,70 €
7	P2501	Endlüfterschraube für Bremssattel vorne 2003	1,60 €
8	P2502	Gummikappe für Entlüfterschraube vorne 2003	0,40 €
9	P2785	Anschluß Winkel 90° Bremsleitung	6,60 €
10	P2560	Hülse Feder Bremssattel vorne 2003	1,50 €
11	P2440	Feder Bremsbelagschraube vorne 2003	1,80 €
12	US5	Scheibe M5	0,10 €
13	P2675	Schraube für Bremsbelag vorne M4x30 2003	0,40 €
14	S840I	Schraube Inbus M8x40	0,35 €
15	P2305	Bremsbelag vorne Satz (4Stück) 2003	59,90 €
16	P2720	Sicherungsring HB 2002	0,60 €
17	P2485	Gabel für Kolben Hauptbremszylinder 2002	4,20 €
18	P2315	Bremsgestänge vorne 340mm	3,80 €
19	M6N	Mutter M6 normal	0,10 €
20	P2470	Führungsschraube Bremsverstellung M6x12	6,10 €
21	P2480	Gabel Bremse PCR M6	5,20 €
22	P2387	Einstellschraube Bremsverstellung 2003	5,80 €
23	P2475	Führungsschraube Bremsverstellung M6x15	4,60 €
24	P2445	Druckfeder für Bremsverstellung kurz 2003	1,70 €
25	US6	Scheibe M6	0,10 €
26	M6SK	Mutter M6 selbstsichernd PE	0,10 €
27	P2710	Sicheringsclip Bremsgabel 6mm	0,80 €
28	P2385	Bremsverstellung Grundblech	14,40 €
29	P2711	Bolzen für Bremsgabel 6mm	0,70 €
30	P2310	Bremsgestänge vorne 100mm	1,20 €
31	P2386	Druckfeder Bremsverstellung lang 2003	1,40 €
32	P2430	Einstellmutter Bremsgestänge 2002	4,30 €

Hauptbremszylinder 2003

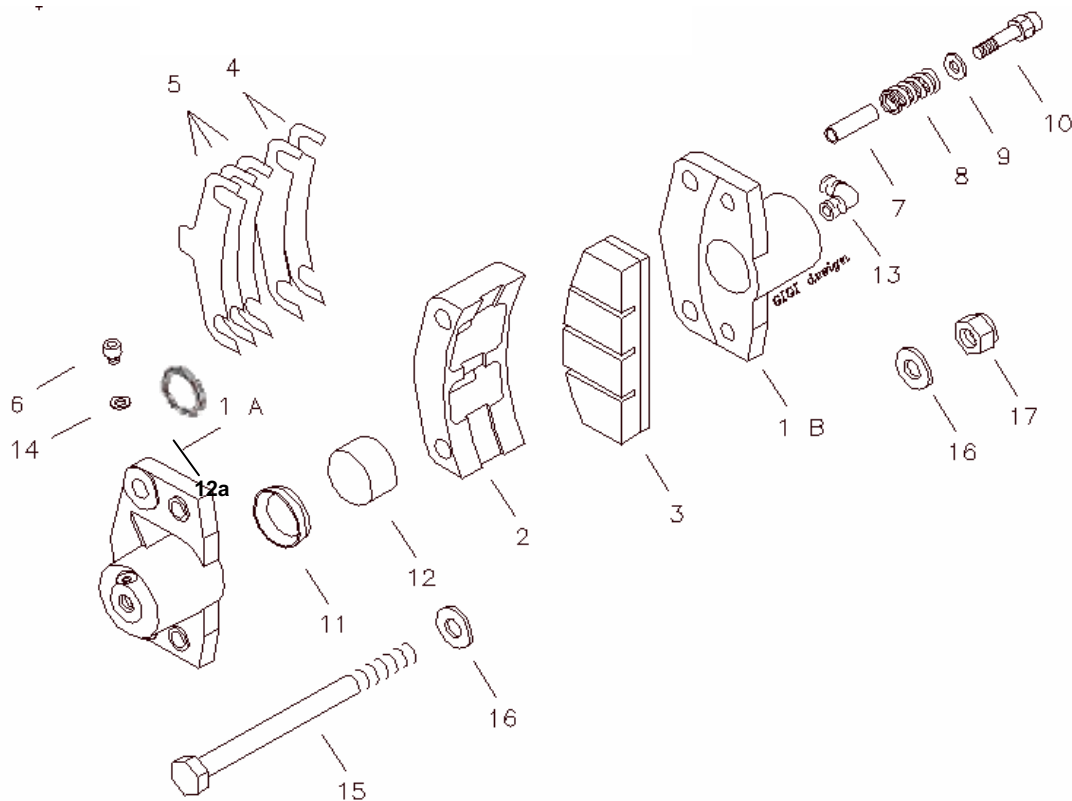


Bildnr.	Artikelnr.	Bezeichnung	VK Brutto
	P2530	Hauptbremszylinder kplt. Typ 2003	110,40 €
1	P2510	Gehäuse Hauptbremszylinder neu	74,90 €
2	P2260	Anschluß gerade Bremsleitung	6,10 €
3	P2455	Feder für Hauptbremszylinderkolben 2003	2,60 €
4	P2600	Kolben für Hauptbremszylinder Typ 2002	15,60 €
5	P2645	Sicherungsring für Hauptbremszylinder 2003	5,10 €
6	P2490	Gabel für Kolben Hauptbremszylinder 2003	6,90 €
7	P2550	Hebel Hauptbremszylinder rechts neu	6,70 €
7A	P2545	Hebel Hauptbremszylinder links neu	6,70 €
8	P2704	Bolzen für Bremsgabel Hauptbremszylinder 2003	1,65 €
9	P2705	Sicheringsclip Bremsgabel 5mm	0,60 €
10	P2655	Führung Bremsgestänge Hauptbremszylinder 2002	2,10 €
11	P2720	Sicherungsring HB 2002	0,60 €
12	P2650	Ringmanschette Hauptbremszylinder 2003	3,30 €
13	M5SK	Mutter M5 selbstsichernd PE	0,10 €
14	P2690	Schraube für Hebel Hauptbremszylinder 2003	2,10 €
15	S410S	Schraube Senkkopf M4x10	0,20 €
16	P2520	Hauptbremszylinder Deckel 2003	5,90 €
17	P2405	Dichtung für Deckel Hauptbremsz. 2003	3,10 €
18	P2605	Membrane Gummi Hauptbremszylinder	2,60 €
19	P2730	Staubmanschette Hauptbremszylinder 2003	5,80 €
20	P2345	Bremsleitung 517mm	16,20 €
21	P2340	Bremsleitung 260mm	13,60 €

Hauptbremszylinder 2003

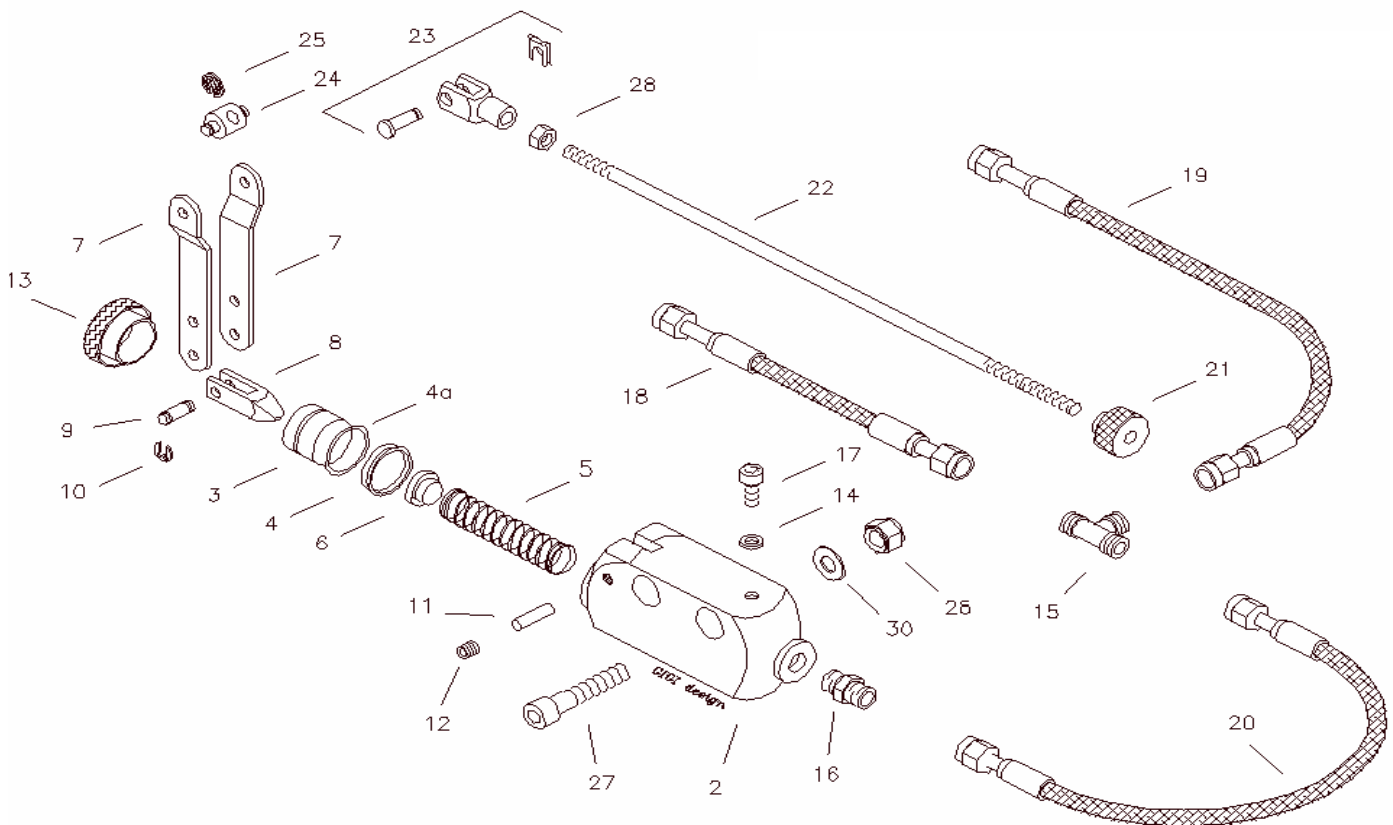
Bildnr.	Artikelnr.	Bezeichnung	
22	P2335	Bremsleitung 156mm	9,60 €
22	P2350	Bremsleitung 641mm	16,60 €
22	P2351	Bremsleitung 925mm	19,30 €
22	P2355	Bremsleitung komplett hinten 100ccm	32,90 €
23	P2770	Anschluß T-Stück Bremsleitung	7,30 €
24	P2325	Bremsgestänge 480mm komplett 100ccm	13,90 €
25	P2430	Einstellmutter Bremsgestänge 2002	4,30 €
26	M6SPE	Mutter M6 selbstsichernd PE	0,10 €
27	P2480	Gabel Bremse PCR M6	5,20 €
28	P2704	Bolzen für Gabel unten HB Kolben 2003	1,65 €
29	P2710	Sicheringsclip Bremsgabel 6mm	0,80 €
30	S516I	Schraube Inbus 5x16	0,10 €
31	P2515	Halterung T-Stück Bremsleitung	0,80 €
32	US5	Scheibe M5	0,10 €
33	P2386	Druckfeder Bremsverstellung lang 2003	1,40 €
34	P2445	Druckfeder für Bremsverstellung kurz 2003	1,70 €
35	M6SK	Mutter M6 selbstsichernd PE	0,10 €

Bremssattel hinten 2002



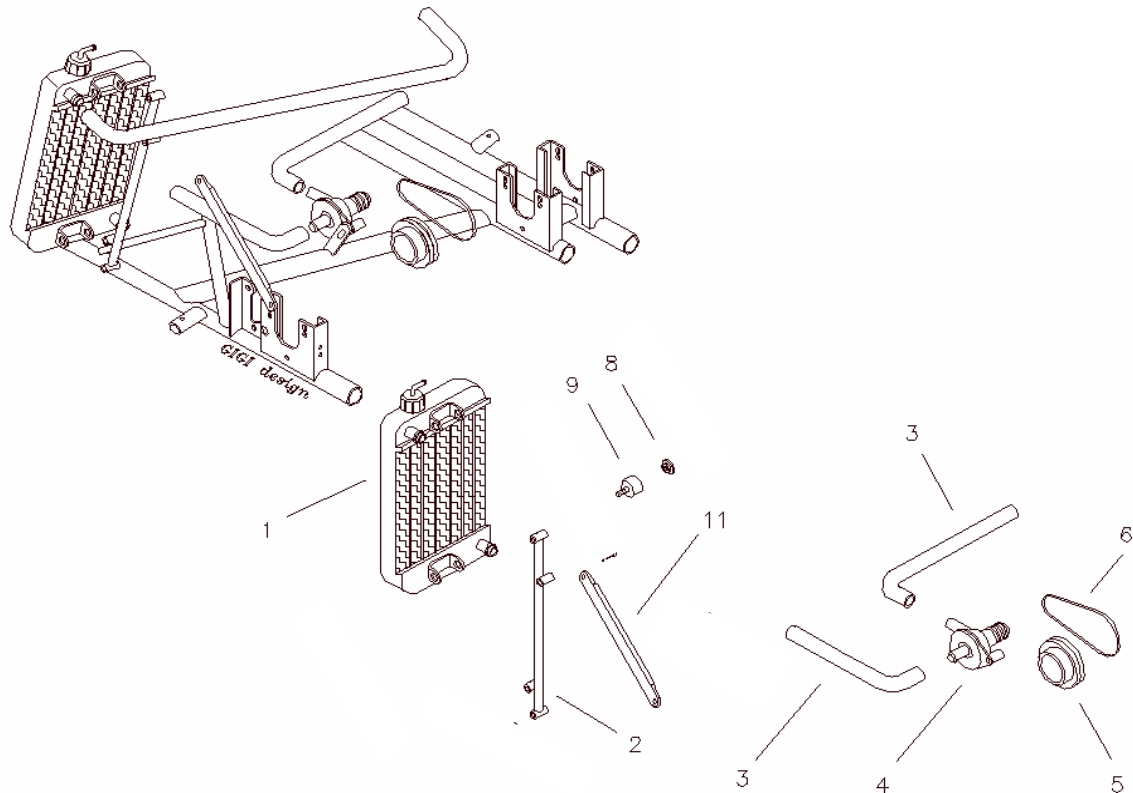
Bildnr.	Artikelnr.	Bezeichnung	VK Brutto
1A	P2365	Bremssattel hinten kplt. Typ 2002	159,10 €
2	P2425	Distanzstück Bremssattel 2002 mitte	25,00 €
3	P2300	Bremsbelag hinten Satz 2002	31,70 €
4	P2415	Distanzblech Bremse alt 1mm	2,70 €
5	P2410	Distanzblech Bremse alt 0,5mm	2,60 €
6	S510I	Schraube Inbus 5x10 für Bremssattel	0,10 €
7	P2555	Hülse für Feder Bremsbelag 2003	1,40 €
8	P2435	Feder für Bremsbelagschraube 2003	1,40 €
9	US6	Scheibe M6	0,10 €
10	P2680	Schraube für Bremsbelag M6x35 2003	2,35 €
11	P2755	Topfmanschet 1"1/8 Kolben Bremssattel 2002	4,00 €
12	P2750	Topfmanschet 1"	4,00 €
12a	P2635	O-Ring 1"1/8 Bremssattel 2002	1,00 €
13	P2785	Anschluß Winkel 90° Bremsleitung	6,60 €
14	P2665	Scheibe Alu 5x9 für Bremse	0,40 €
15	S10110SK	Schraube Sechskant M10x110	0,90 €
16	US10	Scheibe M10	0,10 €
17	M10K	Mutter M10 selbstsichernd PE	0,20 €

Hauptbremszylinder 2002



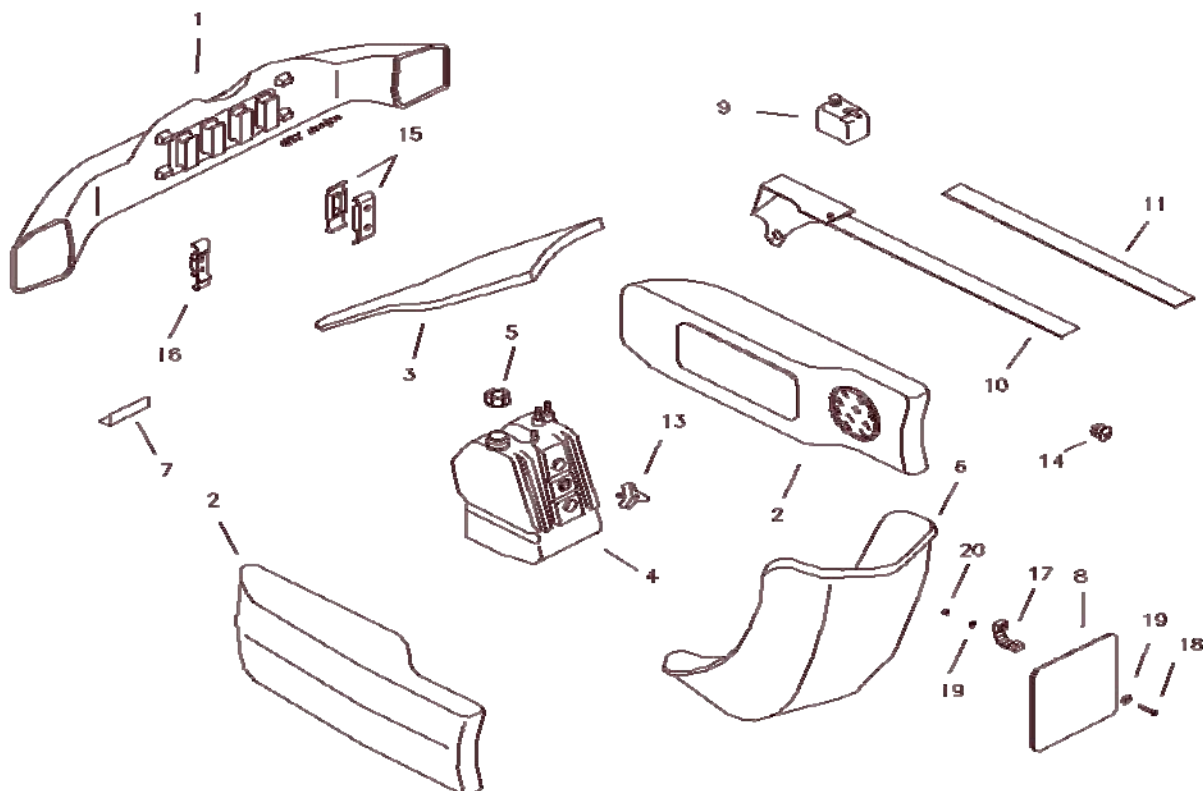
Bildnr.	Artikelnr.	Bezeichnung	VK Brutto
	P2525	Hauptbremszylinder kplt. Typ 2002	94,40 €
2	P2505	Gehäuse Hauptbremszylinder alt	63,50 €
3	P2585	Kolben 7/8" für HB 2002	5,90 €
4	P2765	Topfmanschett 7/8" für HB 2002	4,00 €
4A	P2601	O-Ring 7/8" Hauptbremszylinder 2002	1,00 €
5	P2450	Druckfeder für Kolben HB 2002	2,60 €
6	P2670	Scheibe für Feder	1,50 €
7	P2540	Hebel Hauptbremszylinder 2002 (2 Stück)	7,30 €
8	P2485	Gabel für Kolben Hauptbremszylinder 2002	4,20 €
9	P2486	Bolzen 5x16 Gabel Kolben HB 2002	0,80 €
10	P2715	Sicherungsring	0,80 €
11	P2275	Bolzen 5x18 Hauptbremszylinderhebel 2002	0,70 €
12	P1645	Madenschraube 6x6	0,50 €
13	P2740	Staubschutz Hauptbremszylinder 2002	1,70 €
14	P2660	Scheibe für Schraube Hauptbremsz. 2002 M10X1	0,40 €
15	P2770	Anschluß T-Stück Bremsleitung	7,30 €
16	P2260	Anschluß gerade Bremsleitung	6,10 €
17	P2685	Schraube für Hauptbremszylinder 2002 M10x1	1,50 €
18	P2335	Bremsleitung 156mm	9,60 €
19	P2340	Bremsleitung 260mm	13,60 €
20	P2345	Bremsleitung 517mm	16,20 €
20	P2355	Bremsleitung komplett hinten	32,90 €
21	P2430	Einstellmutter Bremsgestänge 2002	4,30 €
22	P2325	Bremsgestänge 480mm komplett 100ccm	13,90 €
23	P2480	Gabel Bremse PCR M6	5,20 €
24	P2655	Führung Bremsgestänge Hauptbremszylinder 2002	2,10 €
25	P2720	Sicherungsring HB 2002	0,60 €
27	S840I	Schraube Inbus M8x40	0,35 €
28	M6N	Mutter M6 normal	0,10 €
29	M8N	Mutter M8 normal	0,10 €
30	US8	Scheibe M8	0,10 €

Kühlsystem



Bildnr.	Artikelnr.	Bezeichnung	VK Brutto
1	P2070	Kühler Aluminium 200 x 370mm	125,00 €
1	KÜ0100	Kühler Banane extra groß	155,00 €
1	P2071KG	Kühler Alu kplt. 225mm blau o- gelb, m. Halter u. Rollo	482,10 €
2	P2090	Strebe für Kühler	12,90 €
3	P2105	Wasserschlauch mit Winkel	19,90 €
	P2080	Schlauchselle Kühlerschlauch 16 -25mm	0,95 €
4	ZU1101	Wasserpumpe Alu RR Angebot	32,00 €
5	P2061	Antriebsrad Wasserpumpe 50mm WILDKART	17,85 €
	ZU1103	O-Ring für Wasserpumpenantrieb dick 5mm schwarz	2,20 €
6	ZU1104	O-Ring für Wasserpumpenantrieb rot PCR	5,10 €
8	P2065	Distanzstück für Silentblock	0,70 €
9	P2085	Selentgummi für Kühler	3,30 €
11	P2090	Strebe für Kühler	12,90 €
	ZU1150	Thermostat Wildkart	67,30 €
	ZU1151	Thermostat Behr (komplett incl. T-Stück)	54,20 €
	P2076	Kühlerhalterung standard	42,00 €
	ZU1150T	T-Stück für Temperaturfühler M10x1	11,90 €

Kunststoffteile



Bildnr.	Artikelnr.	Bezeichnung	VK Brutto
1	P1580	Frontspoiler CIK 2003	39,90 €
1	MB1005	Frontspoiler 2002 alle Farben SR	27,70 €
1	P1595	Frontspoiler Mini	51,20 €
1	64446C	Frontspoiler CIK/11 KG - EVO 2	47,60 €
2	P1730	Seitenkasten CIK 2003 geschlossen Unico	21,00 €
2	64537G	Seitenkasten rechts CIK/11 KG - EVO 2	37,30 €
2	64537H	Seitenkasten links CIK/11 KG - EVO 2	37,30 €
2	P1715	Seitenkasten Bambini	25,90 €
3	P1570	Frontschild CIK 2003	20,10 €
3	P1605	Frontschild Mini	17,20 €
3	64496C	Frontschild CIK/11 KG - EVO 2	27,30 €
4	P1790	Tank 8,5 Liter CIK	37,00 €
4	P1780	Tank 3 Liter	20,70 €
4	P1785	Tank PCR World Formula	26,70 €
5	P1791	Tankdeckel für 8,5 Liter Tank CIK komplett	4,30 €
6	P1760	Sitz Größe 3	74,60 €
6	P1765	Sitz Größe Mini	74,60 €
6	P1755	Sitz Größe 2	74,60 €
6	P1750	Sitz Größe 1	74,60 €
6	SI3000	Sitz PE Slalom und Leihkart	95,00 €
6	SI209550	Sitzschale TR-Karting Glasfaser Youngster	384,00 €
6	SI209555	Sitzschale TR-Karting Glasfaser Bambini	347,80 €
6	SI2059	Sitzschale TR-Karting Glasfaser XL	184,00 €
6	SI2060	Sitzschale TR-Karting Glasfaser L	184,00 €
6	SI2065	Sitzschale TR-Karting Glasfaser M	184,00 €
6	SI2070	Sitzschale TR-Karting Glasfaser S	184,00 €
6	SI2075	Sitzschale TR-Karting Glasfaser XS	184,00 €
6	SI2100	Sitzschale TR-Karting Montagekit für S,M,L	11,90 €
6	SI3010	Sitzeinlage aus Gummi dick	105,00 €
6	SI3020	Sitzeinlage aus Gummi dünn Caliba	69,00 €
7	P2155	Fußstütze Kunststoff	2,90 €

Kunststoffteile

Bildnr.	Artikelnr.	Bezeichnung	VK Brutto
8	P1660	Nummernschild	3,00 €
9	P1800	Überlaufbehälter	3,40 €
10	P1625	Kettenschutz 100ccm Membran	5,40 €
11	P1630	Kettenschutz 125ccm	2,20 €
13	P1650	Mutter für Frontspoiler PE	1,60 €
15	P1610	Halter Frontspoiler Kunststoff	9,80 €
16	P1540	Anbausatz Frontspoiler Bambini alt	28,40 €
16	P1770	Klammer Satz für Frontspoiler KE 02 2 Stück	16,90 €
17	P1615	Halter für Nummernschild PE	1,30 €
	P1956BL	Heckstoßstange KG CIK 2007 Kunststoff ohne Halter	74,00 €
	P1996	Halter Heckstoßstange KG CIK 2007 Kunststoff	64,80 €
	P1956CRG	Heckstoßstange CRG CIK 2007 Kunststoff ohne Halter	89,00 €
	P1996CRG	Halter Heckstoßstange CRG CIK 2007 Kunststoff	106,20 €
	BL1222	Achsabdeckung Slalom und Leihkart	89,25 €
	BL1224	Halter für Achsabdeckung 1 Stück	7,15 €
	BL1226	Splint für Achsabdeckung	0,35 €
	BL1228	Bolzen für Achsabdeckung	2,15 €
	BL1230	Gummischeibe 8X30X7	0,65 €
	BL0830	Gummimetalpuffer 8X30X30	4,65 €

Artikelnr.	Bezeichnung	VK Brutto
DU1020	Satz Dunlop KT10W10 4,5/6.5 World Formula (Regenreifen)	204,92 €
DU1022	Dunlop KT10W10 10x4.50-5 World Formula (Regenreifen)	48,22 €
DU1024	Dunlop KT10W10 11x6.50-5 World Formula (Regenreifen)	54,24 €
DU1030	Satz Dunlop SL6 4,50/7.10	149,23 €
DU1032	Dunlop SL6 10x4.50-5 (Vorderreifen)	33,32 €
DU1034	Dunlop SL6 11x7.10-5 (Hinterreifen)	41,29 €
DU1036	Dunlop DCH CIK 10x4.50-5 (Vorderreifen)	39,98 €
DU1038	Dunlop DCH CIK 11x6.50-5 (Junior-Hinterreifen)	44,03 €
DU1039	Dunlop DCH CIK 11x7.10-5 (Senior-Hinterreifen)	44,57 €
DU1040	Satz Dunlop SL1 4,50/7.10	109,77 €
DU1042	Dunlop SL1 10x4.50-5 (Vorderreifen)	24,11 €
DU1044	Dunlop SL1 11x7.10-5 (Hinterreifen)	30,77 €
DU1050	Satz Dunlop DFK-2 4,50/7.10	110,67 €
DU1052	Dunlop DFK 2 10x4.50-5 (Vorderreifen)	24,40 €
DU1054	Dunlop DFK 2 11x7.10-5 (Hinterreifen)	30,94 €
DU1055	Dunlop DFK 2 11x6.50-5 (Hinterreifen)	30,35 €
DU1070	Satz Dunlop KT3 3,60/4.50 (Regenreifen) Bambini	150,00 €
DU1072	Dunlop KT3 10x3.60-5 (Regenreifen) Bambini	34,21 €
DU1074	Dunlop KT3 11x4.50-5 (Regenreifen) Bambini	41,23 €
DU1085	Satz Dunlop DCH CIK 4,50/7.10 Senior	169,10 €
DU1090	Satz Dunlop SL3 4,50/7.10 Slick Slalom	147,73 €
DU1090B	Satz Dunlop SL3 3,60/5,00 Bambini	136,00 €
DU1091	Dunlop SL3 10x3.60-5 Bambini (Vorderreifen)	30,64 €
DU1092	Dunlop SL3 11x5.00-5 Bambini (Hinterreifen)	37,66 €
DU1093	Dunlop SL3 10x4.50-5 ADAC Slalom (Vorderreifen)	33,34 €
DU1094	Dunlop SL3 11x7.10-5 ADAC Slalom (Hinterreifen)	40,52 €
DU1095	Satz Dunlop KT7 4,5/6,5 Intermediate Slalom	147,73 €
DU1096	Dunlop KT7 10x4.50-5 Intermediate Slalom	33,34 €
DU1097	Dunlop KT7 11x6.50-5 Intermediate Slalom	40,52 €
DU1100	Satz Dunlop KT6SL 4,0/6,5 Regenreifen Slalom	134,33 €
DU1101	Dunlop KT6SL 10x4.00-5 Regenreifen Slalom	30,48 €
DU1102	Dunlop KT6SL 11x6.50-5 Regenreifen Slalom	36,69 €
DU1105	Satz Dunlop DDS CIK 4,50/7.10 Senior	225,01 €
DU1106	Dunlop DDS CIK 10x4.50-5 (Vorderreifen)	53,55 €
DU1107	Dunlop DDS CIK 11x7.10-5 (Senior-Hinterreifen)	58,95 €
DU1110	Satz Dunlop DDM CIK 4,50/7.10 VT250	209,01 €
DU1111	Satz Dunlop DDM CIK 4,50/6.50 Junior	205,87 €
DU1112	Dunlop DDM CIK 10x4.50-5 (Vorderreifen) VT250	48,79 €
DU1113	Dunlop DDM CIK 11x6.50-5 (Junior-Hinterreifen)	54,15 €
DU1114	Dunlop DDM CIK 11x7.10-5 (Senior-Hinterreifen) VT250	55,72 €
DU1115	Satz Dunlop DDH CIK 4,50/7.10 Senior	199,02 €
DU1116	Satz Dunlop DDH CIK 4,50/6.50 Junior	197,92 €
DU1117	Dunlop DDH CIK 10x4.50-5 (Vorderreifen)	47,20 €
DU1118	Dunlop DDH CIK 11x6.50-5 (Junior-Hinterreifen)	51,77 €
DU1119	Dunlop DDH CIK 11x7.10-5 (Senior-Hinterreifen)	52,31 €
DU1120	Satz Dunlop KT11W11 CIK 4,5/6.5	220,01 €
DU1121	Dunlop KT11W11 CIK 10x4.50-5	52,29 €
DU1122	Dunlop KT11W11CIK 11x6.50-5	57,72 €

Allgemeinen Geschäftsbedingungen

§ 1 Vertragsgegenstand

Gegenstand des Vertrags sind grundsätzlich folgende Leistungen: die Lieferung von Karts oder die Lieferung von Neu- bzw. Gebrauchte-Ersatzteilen für Karts. Der Leistungsumfang ergibt sich aus dem jeweils dem Vertrag zugrunde liegenden Angebot. Sofern nicht abweichende Abmachungen getroffen wurden, gelten die Angebote stets unverbindlich. Preisänderungen infolge Material- und Kostensteigerungen bleiben ausdrücklich vorbehalten. Berechnungsgrundlage sind die am Tage der Lieferung gültigen Preise. Zweckentsprechende Modell- und Konstruktionsänderungen behalten wir uns vor.

§ 2 Lieferzeiten

Sämtliche Absprachen hinsichtlich der Lieferzeit gelten grundsätzlich unter dem Vorbehalt tatsächlicher Liefermöglichkeit. Verzugsstrafen oder sonstige Schadensersatzansprüche wegen Lieferungsverzugs sind ausgeschlossen, soweit nichts anderes vereinbart wurde. Ereignisse höherer Gewalt, die eine Leistung von Beule Kart ganz oder teilweise unmöglich machen, berechtigen uns zu einer vollständigen oder teilweisen Aufhebung der Lieferverbindlichkeiten. Ebenso entbinden uns Betriebsstörungen, bedingt durch ungenügende Zufuhr von Materialien, Rohstoffmangel, Arbeitseinstellungen o. ä., von der Einhaltung vereinbarter Lieferzeiten.

§ 3 Lieferung

Bei Versand der Karts bzw. Kart-Teile gelten die Regeln des Versandkaufs nach § 447 BGB. Danach geht die Gefahr auf den Käufer über, sobald der Verkäufer die Sache dem Spediteur übergeben hat. Falls zum Zeitpunkt der Bestellung keine gesonderten Vereinbarungen getroffen worden sind, wird der Versand nach eigenem Ermessen und ohne Verbindlichkeit für die Wahl der schnellsten Verfrachtung vorgenommen. Die Verpackungskosten werden dem Selbstkostenpreis entsprechend festgesetzt; Verpackungsmaterial wird grundsätzlich nicht zurückgenommen.

§ 4 Vergütung

Die Auftragssumme ist einmalig und sofort nach Rechnungserhalt ohne Skontoabzug zahlbar, soweit nichts anderes vereinbart wurde. Bei Überschreitungen des Zahlungsziels werden die üblichen Zinsen und Kosten berechnet. Akzente und Wechsel gelten nicht als Barzahlung. Bei Zahlungseinstellung, Vergleich oder Konkurs des Käufers, ist die gesamte Kaufpreisforderung sofort fällig. Erfüllungsort für die Lieferung und Zahlung ist Hagen. Offener Kredit wird nur solange gewährt, wie er uns als gesichert erscheint.

§ 5 Eigentumsvorbehalt

Die gelieferten Waren bleiben, bis zur vollständigen Tilgung aller vertraglichen Forderungen gegen den Käufer, in unserem Eigentum. Dies gilt auch für den Fall, dass die Ware bereits ganz oder teilweise weiterverkauft worden ist.

§ 6 Gewährleistung

Mängelrügen sind Beule Kart binnen 8 Tagen nach Empfang der Waren in schriftlicher Form mitzuteilen. Bei begründeten Beanstandungen besteht für Beule Kart das Recht zur Nachbesserung, nämlich fachgerechter Reparatur oder kostenloser Ersatzlieferung. Weitergehende Ansprüche, wie z.B. auf Ersatz von Frachtschäden, Verzugsstrafen, etc., sind ausgeschlossen. Grundsätzlich übernimmt Beule Kart keine Garantie für Kart-Teile, die zum Gebrauch des Rennsports verkauft oder hergestellt wurden. Für Fehler, die sich aus den vom Besteller eingereichten Unterlagen (Zeichnungen, Muster o. ä.) ergeben, übernimmt Beule Kart keine Haftung.

§ 7 Nebenabreden

Änderungen, Ergänzungen und Kündigungen des Vertrags bedürfen der Schriftform. Die in den AGB niedergelegten Verkaufs- und Lieferungsbedingungen gelten auch dann, wenn nicht ausdrücklich darauf hingewiesen wird.

§ 8 Gerichtsstand

Für alle Streitigkeiten, die sich aus oder im Zusammenhang mit dem zugrunde liegenden Vertrag ergeben, ist der vereinbarte Gerichtsstand Hagen. Es gilt deutsches Recht. Der Auftraggeber hat Beule Kart innerhalb eines Monats jede durch Erbfall oder sonstige Gesamtrechtsnachfolge bewirkte Änderung in der Person des Auftraggebers, jede Änderung des Namens des Auftraggebers oder der Bezeichnung, unter der er in den Betriebsunterlagen von Beule Kart geführt wird, sowie Adressänderungen anzuzeigen.

Alle Angaben ohne Gewähr. Technische Änderungen vorbehalten. Für Druckfehler übernehmen wir keine Gewähr.